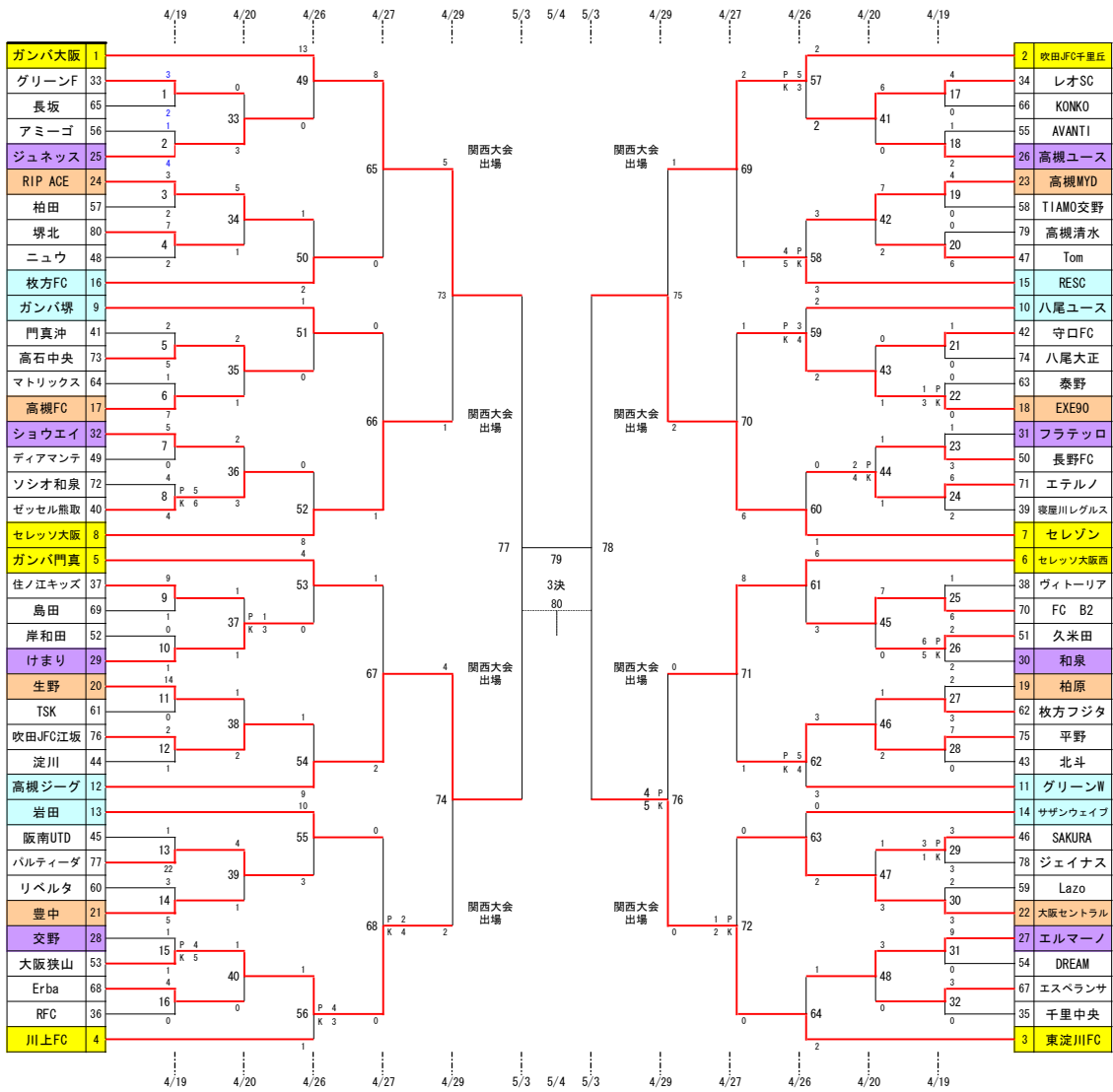
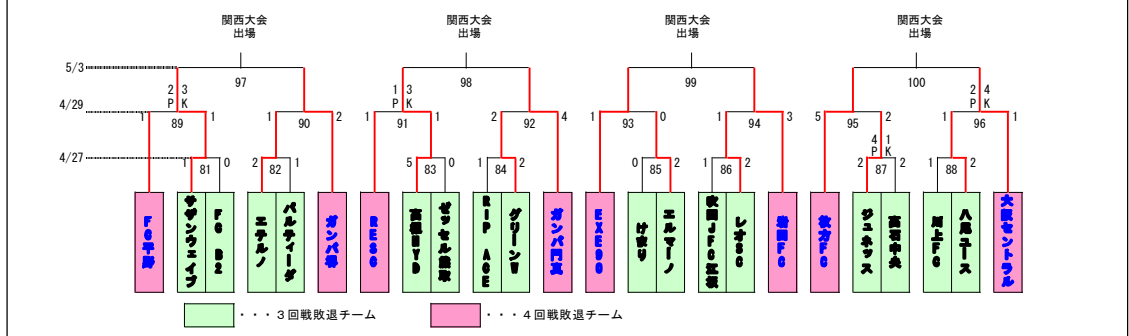


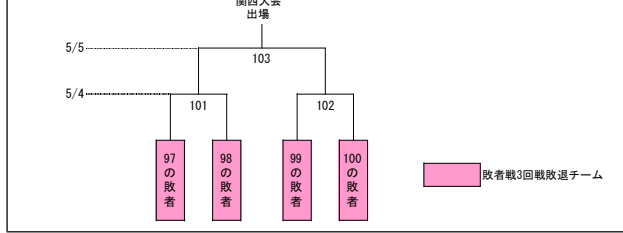
# 第23回 日本クラブユースサッカー選手権 (U-15) 大会 大阪予選



## 敗者戦 (9位~13位トーナメント)



## 最終決定戦



- ★ 1回戦 4月19日 32試合
  - ★ 2回戦 4月20日 16試合
  - ★ 3回戦 4月26日 16試合
  - ★ 4回戦・敗者戦1回戦 4月27日 16試合
  - ★ 準々決勝・敗者戦2回戦 4月29日 12試合
  - ★ 準決勝・敗者戦3回戦 5月3日 6試合
  - ★ 決勝・3位決定戦・最終決定戦1回戦 5月4日 4試合
  - ★ 最終決定戦2回戦 5月5日 1試合
- ☆ 試合時間は35分-10分-35分 (同点はPK戦)  
☆ 準々決勝及び敗者トーナメント3回戦以降は10分間の延長を行う。